

top
Preise

kurze
Liefer-
zeiten

made in
Germany

RC2-
Sicherheit und
smart home
Ausstattung
optional

Aktion
gültig bis
31.12.2025

Aktion gut & schnell

Für jedes Haus die richtige Tür.



Modell
Neckar G2993
Seitenteile sind für
alle Modelle gegen
Mehrpreis lieferbar.

*kurze Liefer-
zeiten und
top Preis-
Leistung*



Ud 1,08 / 1,15 *

Abbildung mit Sonderausstattung:
Griff zzgl. Mehrpreis und längere Lieferzeit

Aller - 1 KK G03
RAL 9005
Griff 03 040 011/S1400
Glas sandgestrahlt mit 4 klaren Streifen

Modell Oder mit variabler Sprossenhöhe

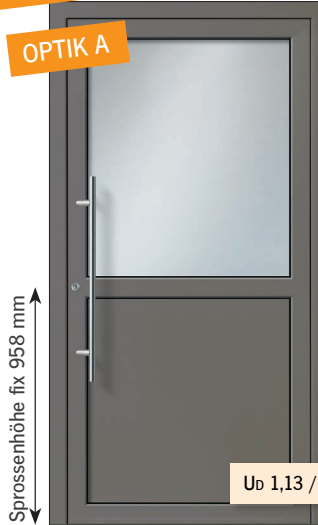
OPTIK A



Ud 1,13 / 1,24 *

Oder
RAL 6009
Griff 03 040 011/S800
Glas vollflächig mattiert

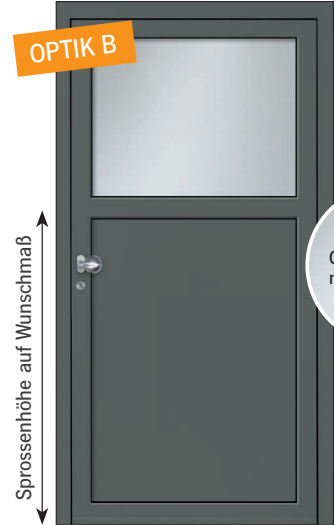
OPTIK A



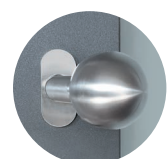
Ud 1,13 / 1,24 *

Oder
RAL 7039
Griff 03 040 011/S800
oben Glas vollflächig mattiert,
unten Aluminiumfüllung

OPTIK B



GLASWAHL



Sprossenhöhe auf Wunschmaß

Oder
RAL 7012
Griff 03 770 010 (Edelstahlknopf, feststehend)
oben Glas vollflächig mattiert,
unten Aluminiumfüllung



Kurze Lieferzeit und gute Qualität aus Deutschland!

Diese noblesse-Aktionshaustüren haben bemerkenswert kurze Lieferzeiten. Sie werden in der Südpfalz hergestellt. Die Firma noblesse hat bereits 50 Jahre Erfahrung in der Haustürbranche.



QNG-READY zertifiziert für nachhaltiges Bauen!

Alle Haustüren haben eine Auszeichnung, die die Prüfung auf nachhaltige und ökologische Bauprodukte bestätigt. Die Prüfung wird von der „Deutschen Gesellschaft für nachhaltiges Bauen“ anerkannt.



Jetzt in bleibende Werte investieren lohnt sich!

Den Wert Ihres Hauses können Sie sofort mit der Sicherheit und Langlebigkeit einer Qualitätshaustür steigern. Und das Beste daran: An dieser Investition mit top Preis-Leistung können Sie sich jeden Tag erfreuen.



U_D 1,03 / 1,09 *

Elbe
RAL 6009
Griff 03 040 011/S800



U_D 1,08 / 1,15 *

Lahn - 1 KK
RAL 9006
Griff 03 040 011/S800
Glas vollflächig mattiert



U_D 1,08 / 1,15 *

Ems - 1 KK
RAL 7016
Drücker 03 348 010
Glas vollflächig mattiert



U_D 1,12 / 1,18 *

Neckar - G2993
RAL 9016
Griff 03 040 011/S800
Glas sandgestrahlt mit 4 klaren Streifen



U_D 1,08 / 1,15 *

Spree - 1 KK
RAL 3005
Griff 03 040 011/S800
Glas vollflächig mattiert



U_D 1,08 / 1,15 *

Donau - 1 AK G03
RAL 9016
Griff 03 040 011/S800
Glas sandgestrahlt mit 4 klaren Streifen
Ausführung mit Alunoxrahmen außen



U_D 1,08 / 1,15 *

Donau - 1 KK G03
RAL 8019
Griff 03 040 011/S800
Glas sandgestrahlt mit 4 klaren Streifen
Ausführung ohne Alunoxrahmen



U_D 1,08 / 1,15 *

Mosel - 1 KK
DB 703
Griff 03 040 011/S800
Glas vollflächig mattiert

* Erster U_D-Wert gilt für Athos in Glasfalz-Ausführung. Zweiter U_D-Wert gilt für Porthos in Glasfalz-Ausführung.
Alle U_D-Werte beziehen sich auf Normmaß nach DIN14351 Anhang E für eine Türgröße von 1230 x 2180 mm.

Grundausstattung Profilsystem *Porthos*

Bautiefe 75 mm

Aluminium-System mit im Glasfalz eingesetzter Türfüllung bzw. Isolierglasscheibe in Stärke 48 mm (Bautiefe Rahmen 75 mm/Türflügel 82 mm)

Profilsystem Porthos FB flächenbündig

Edelstahl-Stangengriff gemäß Abbildung, matt
Art.Nr. 03 040 011 / S ...

Innendrücker aus Aluminium, silber eloxiert
Art.Nr. 03 348 010

Profilzylinder mit Not- und Gefahrenfunktion, inkl. Aufbohrschutz

5 Schlüssel

Rundrosette aus Edelstahl

mechanische 3fach-Verriegelung

3 Aufsatzbänder (zweiteilig), silber eloxiert (EV1),
3-dimensional einstellbar

Wärmeschutzglas mit Ug-Wert 0,7

3fach-Verglasung: außen und innen Verbundsicherheitsglas,
im Scheibenzwischenraum Ornamentglas (ausschließlich
vollflächig mattiert oder Mastercarré, Modelle Aller, Donau
und Neckar alternativ mit Motivsandstrahlung)

4-seitig umlaufende Anschlagdichtung innen,
zusätzliche Schwellendichtung und äußere Anschlagdichtung
im Rahmen

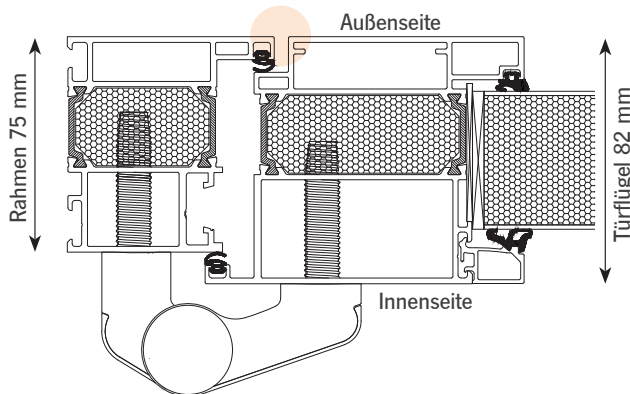
Dämmzone mit zusätzlicher Isolierung

wärmegeämmte Flachbodenschwelle

—

Haustüren werden auf Maß gefertigt bis 1150 x 2250 mm
(Übergrößen optional lieferbar)

Porthos FB (flächenbündig)



Grundausstattung Profilsystem *Athos*

Bautiefe 82,5/90 mm

Aluminium-System mit im Glasfalz eingesetzter Türfüllung bzw. Isolierglasscheibe in Stärke 48 mm (Bautiefe Rahmen 82,5 bzw. 90 mm/Türflügel 95 mm)

Wählen Sie zwischen Profilsystem Athos FB flächenbündig und Profilsystem Athos SL Softline

Edelstahl-Stangengriff gemäß Abbildung, matt
Art.Nr. 03 040 011 / S ...

Innendrücker aus Edelstahl
Art.Nr. 03 338 010

Profilzylinder mit Not- und Gefahrenfunktion, inkl. Aufbohrschutz

5 Schlüssel

Rundrosette aus Edelstahl

mechanische 3fach-Verriegelung und
2 Bolzensicherungen an der Bandseite

3 Rollenbänder (dreiteilig) in Edelstahloptik eloxiert,
3-dimensional einstellbar, Bandedinstellung liegt verdeckt und
ist ohne Aushängen des Türflügels möglich

Wärmeschutzglas mit Ug-Wert 0,7

3fach-Verglasung: außen und innen Verbundsicherheitsglas
im Scheibenzwischenraum Ornamentglas (ausschließlich
vollflächig mattiert oder Mastercarré, Modelle Aller, Donau
und Neckar alternativ mit Motivsandstrahlung)

4-seitig umlaufende Anschlagdichtung innen,
Anschlagdichtung außen, **4-seitig umlaufende Mittelstegdichtung
und Gendichtung im Rahmen**

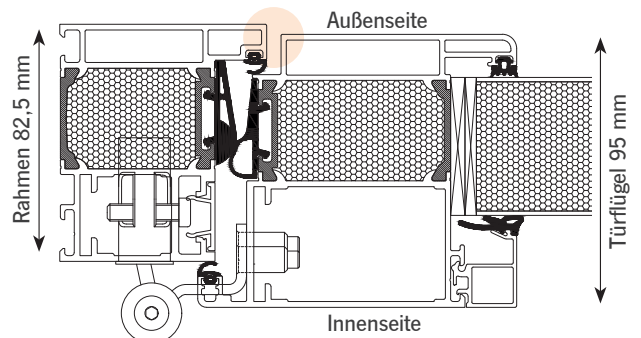
Dämmzone mit zusätzlicher Isolierung

wärmegeämmte Flachbodenschwelle

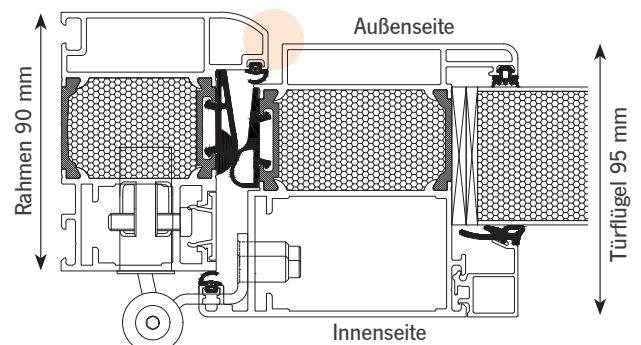
Falzabdeckleiste zur unsichtbaren Dübelverschraubung

Haustüren werden auf Maß gefertigt bis 1150 x 2250 mm
(Übergrößen optional lieferbar)

Athos FB (flächenbündig)

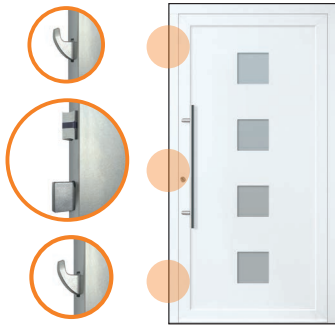


Athos SL (Softline)



inklusive

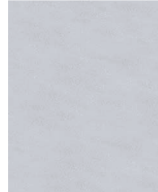
Mechanische 3fach-Verriegelung



Glas sandgestrahlt mit klaren Streifen (nur bei den Modellen Aller, Donau und Neckar)



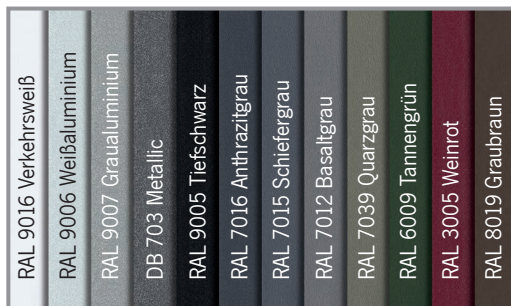
Glas vollflächig mattiert



Ornamentglas Mastercarré weiß



Trendfarben



optional

RC2-Sicherheitsausstattung



Haustüren können optional mit RC2-Sicherheitspaket ausgeführt werden (geprüft vom zertifizierten Prüfinstitut für Fenstertechnik Rosenheim, ift).
(verlängerte Lieferzeiten)



Fingerprintsensoren/smart home

ekey dLine Fingerprintsensoren für höchsten Komfort an Ihrer „smarten“ Haustür. Verschiedene Zugangsfunktionen können sehr bequem per App gesteuert werden (Komfort-Paket 1).
(verlängerte Lieferzeiten)



Die Modelle Aller und Donau können Sie ohne oder mit Glasrahmen (Alunoxrahmen in Edelstahloptik) bestellen

- Aller/Donau - 1 KK G03 (ohne Alunoxrahmen)
- Aller/Donau - 1 AK G03 (Alunoxrahmen nur außen)
- Aller/Donau - 1 KA G03 (Alunoxrahmen nur innen)
- Aller/Donau - 1 AA G03 (Alunoxrahmen beidseitig)

(kurze Lieferzeiten)

Ausstattungen im Überblick

automatische 3fach-Verriegelung
elektrischer Türöffner mit Tageseinstellung
2 Bolzensicherungen auf der Bandseite
Falzabdeckleiste

Porthos

optional
optional
optional
optional

Athos

optional
optional
standard
standard

innen Aluminium-Drücker Art.Nr. 03 348 010
innen Edelstahl-Drücker Art.Nr. 03 338 010

standard
optional

Aufsatzbänder silber eloxiert
Rollenzubehör Edelstahlloptik

standard
optional

Edelstahl-Stangengriff mit schrägen Stützen Art.Nr. 03 040 011/S...
Länge 400, 600 oder 800 mm
Länge 1000, 1200, 1400, 1600 oder 1800 mm (Griff-Paket A)

standard
optional

Edelstahl-Knopf Art.Nr. 03 770 010

optional
optional

1-farbig: RAL 9016 Verkehrsweiß Feinstruktur (= FS)
1-farbig: Trendfarbe
2-farbig: außen Trendfarbe, innen RAL 9016 FS (Farb-Paket 3)

standard
standard
optional



Optionale Ausstattungen sind grundsätzlich gegen Mehrpreis erhältlich.



Rot markierte Ausstattungen sind mit gleichbleibender kurzer Lieferzeit! Türen mit anderen optionalen Ausstattungen haben verlängerte Lieferzeit.

Ganzglas-Seitenteile, Oberlichter, weitere Griffe, Zubehör und Übergrößen auf Anfrage.



Aluminium-Innendrücker
Art.Nr. 03 348 010
(Profilsystem Porthos)



Die Aufsatzbänder
sind 3-dimensional einstellbar.
(Profilsystem Porthos)



Edelstahl-Innendrücker
Art.Nr. 03 338 010
(Profilsystem Athos)



Rollenzubehör
Edelstahloptik eloxiert, ohne Dichtungsunterbrechung montiert
(Profilsystem Athos)



Edelstahl-Griffstange
mit schrägen Stützen
Art.Nr. 03 040 011/S ...

inklusive:
Länge 400, 600, 800 mm
optional:
Länge 1000 - 1800 mm



Edelstahl-Knopf
auf ovaler Rosette (feststehend)
Art.Nr. 03 770 010

Trendfarben Innen- und Außenseite einfarbig in Standardfarbe RAL 9016 Verkehrsweiß oder in einer von 11 Trendfarben mit Feinstruktur Oberfläche (FS).



- 1 RAL 9016 Verkehrsweiß FS
- 2 RAL 8019 Graubraun FS
- 3 RAL 3005 Weinrot FS

- 4 DB 703 Metallic FS
- 5 RAL 9005 Tiefschwarz FS
- 6 RAL 7016 Anthrazitgrau FS

- 7 RAL 9007 Graualuminium FS
- 8 RAL 9006 Weißaluminium FS
- 9 RAL 6009 Tannengrün FS

- 10 RAL 7012 Basaltgrau FS
- 11 RAL 7015 Schiefergrau FS
- 12 RAL 7039 Quarzgrau FS

Mehr Einbruchschutz - Sicherheit zuhause!



noblesse Aluminium-Haustüren sind vom ift Rosenheim für angriffhemmende Bauteile RC2 / RC2N zertifiziert. Mit der ift-Zertifizierung ist noblesse im Herstellerverzeichnis der **Kommission Polizeiliche Kriminalprävention** gelistet.



K-EINBRUCH ist eine Initiative von Polizei und Wirtschaft. Infos und Tipps zum Einbruchschutz finden Sie hier: www.k-einbruch.de



Klimaschutz beginnt vor der Haustür! noblesse fördert deshalb verschiedene Umweltprojekte in der Region. Dabei werden Artenschutz und ökologisches Gleichgewicht unterstützt.



Bahnhofstr. 55
92345 Dietfurt

Telefon: 08464 / 375
Telefax: 08464 / 1645

info@aigner-dietfurt.de
www.aigner-dietfurt.de

Haustür-Abbildungen In diesem Prospekt sind Haustüren im Maß 1100 x 2100 mm dargestellt. Bei Maßänderungen kann sich der optische Eindruck von Motiven und Design ändern, da Glasfelder NICHT individuell angepasst werden. Viele **noblesse-Modelle** sind rechtlich geschützt.

Originalfarben und Gläser Drucktechnisch bedingte Farbabweichungen sind nicht zu vermeiden und die Darstellung von Materialoberflächen ist nicht verbindlich. Gläser sind oft hinterleuchtet abgebildet. Grundsätzlich wirken Farben und Materialien in wechselnden Lichtverhältnissen unterschiedlich. Im Fachhandel können Materialmuster und Farben anhand eines RAL-Farbfächers gezeigt werden.

Irrtümer und Änderungen vorbehalten.



Für jedes Haus die richtige Tür!

Stilvoll.
Hochwertig.
Sicher.

